

AMS系列 直线模组

- ▶ 超薄设计
- ▶ 直驱技术
- ▶ 高响应
- ▶ 高精度光学编码器
- ▶ 可叠加使用

CN-24.3.1

模组介绍

AMS系列微型模组由微型直线电机、微型导轨、编码器位置反馈以及结构底座组成,内部结构极为紧凑,高精定位运动台。

根据实际技术要求,AMS系列微动平台内置的编码器位置反馈可选,接受定制。

持续推力 $F_{cn} = 4.6\text{N}$

峰值推力 $F_{pk} = 8.4\text{N}$


产品特点

- ▶ 直驱,紧凑型设计
- ▶ 行程15mm,其他行程可定制
- ▶ 内置光栅尺,重复定位精度可达 $\pm 0.3\mu\text{m}$
- ▶ 分辨率可选 $0.2\mu\text{m}$ 、 $0.05\mu\text{m}$ 、SINCOS
- ▶ 可灵活组合,叠加成XY或搭配AMR叠加成XT或XYT平台

应用工况

适用于亚微米级定位、光学对位平台,力控制。

各行业自动化设备点对点高速定位、光学对位、微组装、Z轴光学调焦、高速取放、飞针测试、光纤对准等应用。

微型模组	■ 持续推力 (F_{cn})						■ 峰值推力 (F_{pk})	行程 (mm)	重复定位精度 (μm)	页码
	1	2	4	6	8	10	单位: N			
 AMS65				4.6			8.4	15	可达 ± 0.3	131

注:

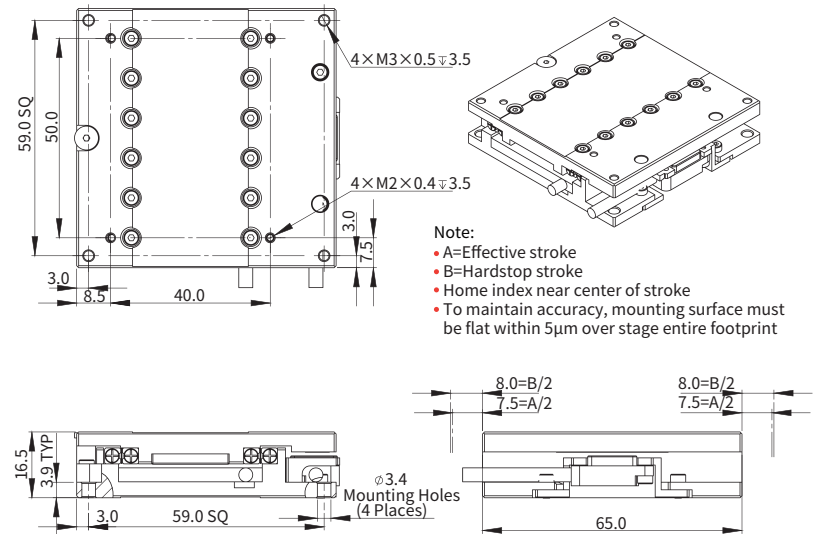
① 可根据需求提供更大行程。

★ 特殊环境要求,可定制,请联系cust-service@akribis-sys.cn。

AMS65

电机参数	单位	数值	
电机型号	-	AMS65X	
持续推力(自冷) @100°C ^{①②}	N	4.6	
峰值推力 ^②	N	8.4	
力常数 ±10% ^②	N/A	1.6	
反电势常数 ±10% ^②	V/(m/s)	1.6	
电阻 @25°C ±10% ^③	Ω	1.3	
电感 ±20% ^④	mH	0.65	
持续电流(自冷) @100°C ^①	A	2.9	
峰值电流	A	5.2	
最高电压	Vdc	48	
机械参数	单位	数值	
精度等级	-	P	N
有效行程	mm	15	
分辨率	μm	SINCOS/0.05	0.2
重复定位精度	μm	±0.3	±1.0
水平直线度	μm	±1.5	
垂直直线度	μm	±1.5	
额定负载 ^⑤	kg	1.40	
空载运动质量	kg	0.18	
空载总质量	kg	0.42	
最大静态力矩	Nm	0.31	

尺寸图



- ① 测量环境温度26°C, 数值取决于热环境。
 ② 数值处于中值。
 ③ 电阻测量采用直流电流, 含0.5米标准线缆。
 ④ 电感是通过1kHz的交流频率来测量的。
 ⑤ 在无悬臂的情况下, 模组的负载能力。
 相关参数规格如有变动, 恕不另行通知。

订购规则 (OPN)

AMS65-E15-A0G4-A1

型号:
AMS65

精度等级:
无标记:普通级^①

盖板:
E:镀镍

有效行程:
15:15mm

接头:

1:电机:飞线/编码器:DSUB 15
2:电机:TYCO2/编码器:DSUB 15

线长:

A:0.5m
B:3.0m

栅尺:

4:镀合金尺, 14ppm/K

编码器:

A0G:ABI-21, TTL (0.2μm)

AMS65P-E15-R0A2-A1

型号:
AMS65

精度等级:
P:高精度级^②

盖板:
E:镀镍

有效行程:
15:15mm

接头:

1:电机:飞线/编码器:DSUB 15
2:电机:TYCO2/编码器:DSUB 15

线长:

A:0.5m
B:3.0m

栅尺:

2:钠钙玻璃尺, 8ppm/K

编码器:

R0A:ATOM2, SINCOS (1Vpp)
R0J:ATOM2, TTL (0.05μm)

注:

- ① 普通级配备非防蠕动交叉滚子导轨。
- ② 高精度级配备防蠕动交叉滚子导轨。
- ★ 此模组默认情况下为水平安装, 如需其它安装方式, 请联系 cust-service@akribis-sys.cn。

AML

电机性能参数	单位	AML40-10	AML65-15	AML80-20
持续推力@100°C ^{①②}	N	2.3	5.9	9.6
峰值推力 ^②	N	6.9	17.7	28.8
力常数±10% ^③	N/A	0.8	2.2	4.5
反电势常数±10% ^③	V/(m/s)	0.8	2.2	4.5
电机常数@25°C ^③	N/Sqrt(W)	0.84	1.66	2.50
电阻@25°C±10% ^③	Ω	0.89	1.76	3.26
电感±20% ^④	mH	0.15	0.72	2.53
电气时间常数	ms	0.16	0.41	0.78
持续电流@100°C ^①	A	2.9	2.7	2.1
峰值电流	A	8.7	8.0	6.4
持续热功率@100°C ^①	W	9.6	16.3	19.1
最高线圈温度	°C	100	100	100
热耗散常数 ^①	W/°C	0.13	0.22	0.25
最高电压	Vdc	48	48	48

注:

- ① 测量环境温度为25°C, 数值取决于热环境。
- ② 数值处于中值。
- ③ 电阻测量采用直流电流, 含0.5米标准线缆。
- ④ 电感是通过1kHz的电流频率来测量的。

AMZ

电机性能参数	单位	AVM30-15
持续推力@100°C ^{①②}	N	4.43
峰值推力 ^②	N	28.2
力常数±10% ^③	N/A	7.03
反电势常数±10% ^③	V/(m/s)	7.03
电机常数@25°C ^③	N/Sqrt(W)	2.20
电阻@25°C±10% ^③	Ω	10.24
电感±20% ^④	mH	2.82
电气时间常数	ms	0.28
持续电流@100°C ^①	A	0.6
峰值电流	A	4.0
持续热功率@100°C ^①	W	5.2
最高线圈温度	°C	100
热耗散常数 ^①	W/°C	0.07
最高电压	Vdc	60

注:

- ① 测量环境温度为25°C, 数值取决于热环境。
- ② 数值处于中值。
- ③ 电阻测量采用直流电流, 含0.5米标准线缆。
- ④ 电感是通过1kHz的电流频率来测量的。

AMR

电机性能参数	单位	AMR65D-50	AMR80D-100
持续转矩(NC) @100°C ^①	Nm	0.13	0.2
峰值转矩	Nm	0.51	0.79
转矩常数±10%	Nm/Arms	0.12	0.2
反电势常数±10%	Vpeak/rpm	1.00E-02	1.69E-02
电机常数@25°C	Nm/Sqrt(W)	3.00E-02	5.30E-02
相间电阻@25°C±10% ^③	Ω	8	9.3
相间电感±20% ^④	mH	0.75	1
电气时间常数	ms	0.09	0.11
持续电流@100°C ^①	Arms	1.1	1
峰值电流	Arms	4.4	4
持续热功率@100°C ^①	W	18.8	18.1
最高线圈温度	°C	100	100
热耗散常数 ^①	W/°C	0.25	0.24
最高母线电压	Vdc	48	48
极数	p	16	16
最高转速	Degree/s	720	720

注:

- ① 测量环境温度为25°C, 数值取决于热环境。NC=自然冷却, AC=风冷, WC=水冷。
- ② 电阻测量采用直流电流, 含0.5米标准线缆。
- ③ 电感是通过1kHz的电流频率来测量的。

AMS

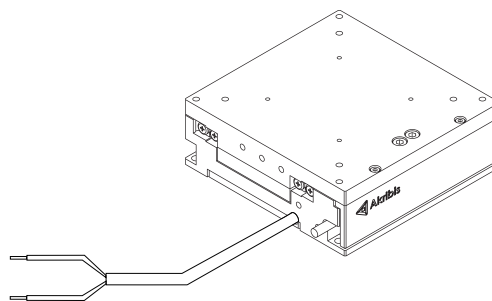
电机性能参数	单位	AMS65X
持续推力@100°C ^{①②}	N	4.6
峰值推力 ^②	N	8.4
力常数±10% ^③	N/A	1.6
反电势常数±10% ^③	V/(m/s)	1.6
电机常数@25°C ^③	N/Sqrt(W)	1.4
电阻@25°C±10% ^③	Ω	1.3
电感±20% ^④	mH	0.65
电气时间常数	ms	0.5
持续电流@100°C ^①	A	2.9
峰值电流	A	5.2
持续热功率@100°C ^①	W	13.5
最高线圈温度	°C	100
热耗散常数 ^①	W/°C	0.18
最高电压	Vdc	48

注:

- ① 测量环境温度为25°C, 数值取决于热环境。
- ② 数值处于中值。
- ③ 电阻测量采用直流电流, 含0.5米标准线缆。
- ④ 电感是通过1kHz的电流频率来测量的。

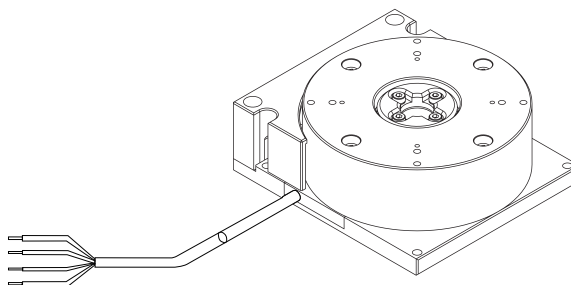
AML电机接线图

PIN	DESCRIPTION	COLOR
-	Positive	White
-	Negative	Black



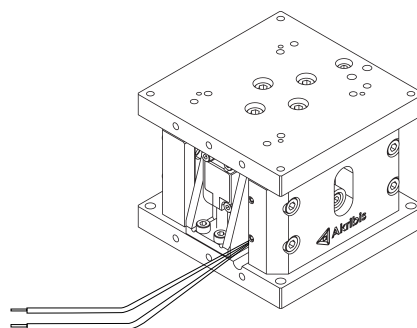
AMR电机接线图

PIN	DESCRIPTION	COLOR
-	M1	Black
-	M2	Blue
-	M3	Red
-	GND	Green



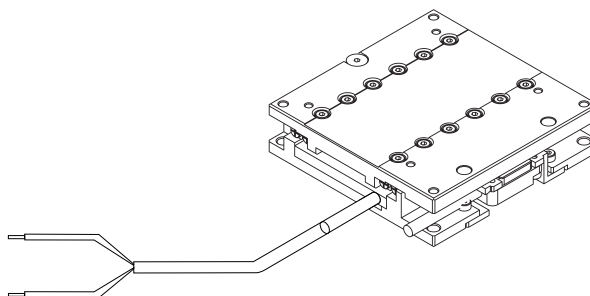
AMZ电机接线图

PIN	DESCRIPTION	COLOR
-	Positive	White
-	Negative	Black



AMS电机接线图

PIN	DESCRIPTION	COLOR
-	Positive	White
-	Negative	Black



产品介绍

选型要素

常见问题

龙门平台的运动控制介绍

双导模组

交叉滚柱模组

音圈模组

微型模组

拾放模组

气浮模组

堆叠平台

龙门平台

圆晶平台